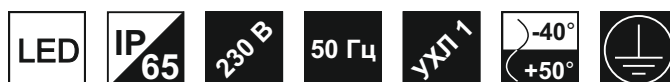
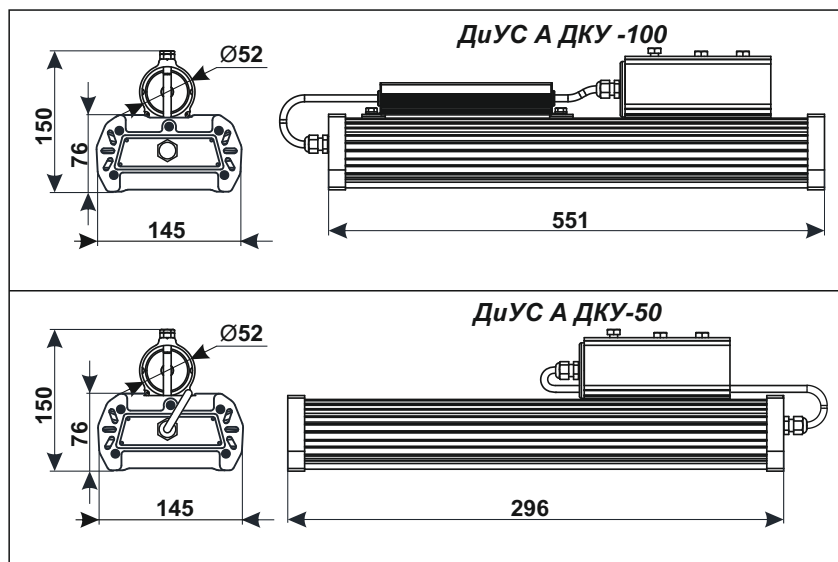


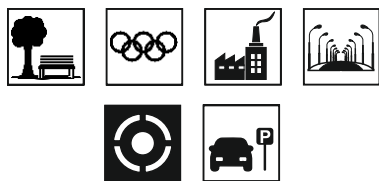
Светильники серии: ДиУС А ДКУ ОПТИК

ДиУС А ДКУ-50
ОПТИК К25 и Г55ДиУС ДКУ-100
ОПТИК К25 и Г55

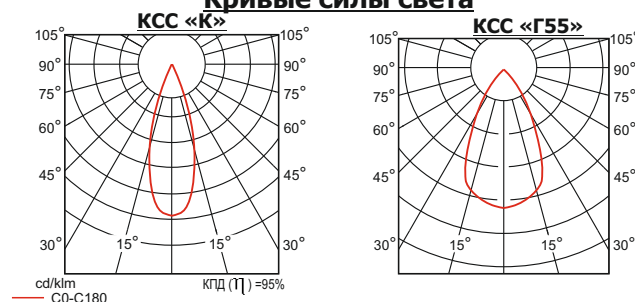
Технические характеристики

	ДиУС А ДКУ-50 ОПТИК К25	ДиУС А ДКУ-50 ОПТИК Г55	ДиУС А ДКУ-100 ОПТИК К25	ДиУС А ДКУ-100 ОПТИК Г55
Потребляемая мощность, Вт	50	50	100	100
Световой поток, Лм	7044	6973	14090	13945
Индекс цветопередачи	> 80			
Угол излучения, °	25	55	25	55
Тип кривой силы света	К	Г	К	Г
Цветовая температура, К	5000			
Коэффициент пульсации, %	≤ 1			
Материал рассеивателя	поликарбонат			
Материал корпуса светильника	анодированный алюминий			
Вес светильника, кг	2	2	3,65	3,65
Артикул светильника	T-38-Y-50-K-XX-65**	T-38-Y-50-G-XX-65**	T-38-Y-100-K-XX-65**	T-38-Y-100-G-XX-65**

Варианты применения

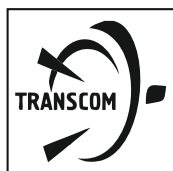


Кривые силы света



Варианты крепления светильника

	Крепление на консоль	Крепление на кронштейн настенный
Варианты крепления светильника		
Артикул XX	К	КН



тел./факс: (8162) 33-51-34, 94-80-40 E-mail: sale@tdtranscom.ru www.tdtranscom.ru

Филиал в Санкт-Петербурге: тел./факс: (812) 920 34 84 E-mail: spb@tdtranscom.ru